

## SkyLine Pro

### Elektrisk konvektionsugn 10GN 2/1

Produkt # \_\_\_\_\_

Modell # \_\_\_\_\_

Namn # \_\_\_\_\_

SIS # \_\_\_\_\_

AIA # \_\_\_\_\_



217938 (ECOIE102C3A30)

Konvektionsugn. SkyLine-Pro. El. Digital panel. 10 GN 2/1 -Programmerbar, automatisk rengöring, 3-glasdörr

### Kort specifikation

#### Pos.

- SkyLine Pro Konvektionsugn med digital panel.
- Ånggenerator för att tillsätta och behålla ånga.
  - OptiFlow luftdistributionssystem för maximal prestanda med 5 nivåer.
  - SkyClean: Automatisk och inbyggt självrensningssystem. 4 automatiska program och hållbara funktioner för att spara energi, vatten och kem.
  - Driftslägen: Program (spara och dela upp till 100 recept); Manuell; EcoDelta.
  - Automatisk backup-läge för att undvika driftstopp.
  - USB-port för att ladda ner HACCP-data, program och inställningar. Connectivity redo.
  - Kärntermometer med en mätpunkt.
  - Dörr med treglas och dubbla LED-ljus.
  - Konstruktion av rostfritt stål.
  - Levereras med 1 gejderstege GN 2/1, delning 67 mm.

### Huvudfunktioner

- SkyClean: Automatiskt inbyggt rengöringssystem med 4 automatiska cykler (kort, medium, intensiv, sköljning).
- Ångfunktion för att addera och behålla fukt för högkvalitativa och konsekventa resultat.
- Konvektion, max 300°C. Perfekt för bakning, med låg fuktighet. Fuktinställning i 11 nivåer med direktånga.
- Kort rengöringsprogram: optimerad rengöring på bara 33 minuter, förbättrad effektivitet och reducerad väntetid
- EcoDelta: kärntemperaturstyrd tillagning.
- Program: Spara och dela dina program via USB. 100 program i upp till 4 tillagningsfaser kan lagras i ugnens minne.
- Optiflow är ett intelligent luftcirkulationsystem som anpassar luftflödet för bästa kylresultat och jämn temperatur, vilket även ökar energibesparingarna.
- Fläkt med variabel hastighet och motorbroms (5 hastighetsnivåer).
- Kärntermometer med en sensor för att mäta innetemperatur medföljer.
- Automatisk förvärmning och snabbnedkyllning.
- Back up-funktion som automatiskt aktiveras om ett fel uppstår.
- Kärntermometer med 6 mätpunkter för maximal precision och matsäkerhet (tillval).

### Konstruktion

- Trippelglasdörr med dubbla LED-ljusrader.
- Hygieniskt ugnstrymme utan skarvar och med rundade hörn för högsta hygienstandard.
- Konstruerad i 304 AISI rostfritt stål.
- Servicevänlig kontrollpanel med åtkomst framifrån.
- Kapslingsklass IPX5, för enkel rengöring.

### Användargränssnitt & Datahantering

- Anslutning för fjärråtkomst i realtid, enkel HACCP-hantering, loggning av driftstid och energihantering (kräver tillbehör).
- Digitalt gränssnitt med LED-bakgrundsbelysningsknappar med guidat urval.
- USB-port för uppdateringar och sous-vide termometer (tillbehör).

### Hållbarhet

- Människocentrerad design med 4-stjärnig certifiering för ergonomi och användarvänlighet.
- Vingformat handtag med ergonomisk design för handsfree-öppning.
- Den yttre förpackningen av kartong är gjord av 70% återvunnet material och FSC\*-certifierat papper, utskrivet med miljövänligt, vattenbaserat bläck för att främja hållbarhet och miljöansvar.
- Treglasdörr för att minimera din energiförbrukning\*
- Spara energi, vatten och kemikalier med SkyClean gröna funktioner
- C22 och C25 rengöringstabletter är tillverkade utan

fosfater och fosfor (C25 är också maleinsyrafri), vilket gör dem säkra för både miljö och användare

### Övriga Tillbehör

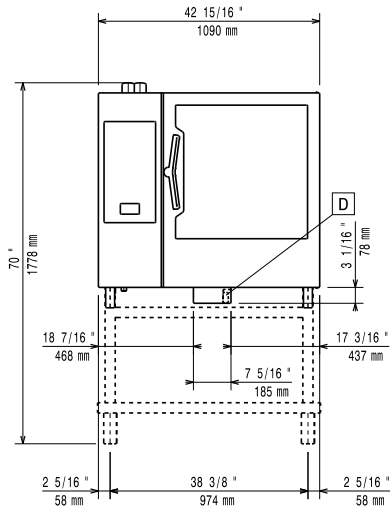
• Vattenfilter m behållare och flödesmätare (hög användning av ånga)	PNC 920003	<input type="checkbox"/>	• Handtag och skenor för utdragbar gejderkassett 6 & 10 GN 2/1 ugn	PNC 922605	<input type="checkbox"/>
• - NOT TRANSLATED -	PNC 920005	<input type="checkbox"/>	• Gejderställning på hjul för bakplåt, 10 GN 2/1 ugn och blast chiller freezer med 8 gejderspår 400x600mm och delning 80 mm	PNC 922609	<input type="checkbox"/>
• Hjulsats till stativ för Air-o-steam 6&10 GN 1/1 och 2/1 LW.	PNC 922003	<input type="checkbox"/>	• Öppet stativ m gejderstegar för 6 & 10 GN 2/1 ugn	PNC 922613	<input type="checkbox"/>
• Galler, 2-pack. rfr. AISI 304, GN 1/1	PNC 922017	<input type="checkbox"/>	• Stativ m underskåp m gejderstegar för 6&10 GN 2/1 ugn	PNC 922616	<input type="checkbox"/>
• Kycklinggaller, 2 st, plats för 8 hela kycklingar/galler	PNC 922036	<input type="checkbox"/>	• Externt kopplingskit för rengöringsmedel	PNC 922618	<input type="checkbox"/>
• Galler i AISI 304 rostfritt stål GN 1/1	PNC 922062	<input type="checkbox"/>	• Stackningskit för gasugn 6 GN 2/1 på gasugn 10 GN 2/1 - höjd 120 mm	PNC 922621	<input type="checkbox"/>
• Galler i AISI 304 rostfritt stål GN 2/1	PNC 922076	<input type="checkbox"/>	• Vagn för mobilt gejderstativ för 10 GN 2/1 ugn och blast chiller freezer	PNC 922627	<input type="checkbox"/>
• Sidomonterad handdusch för 260705, 260706 och 260708	PNC 922171	<input type="checkbox"/>	• Vagn för mobilt gejderstativ för 6 GN 2/1 på 6 eller 10 GN 2/1 ugn	PNC 922631	<input type="checkbox"/>
• Galler, 2-pack. rfr. AISI 304, GN 2/1	PNC 922175	<input type="checkbox"/>	• Dräneringskit i rostfritt stål för 6 & 10 GN ugn, d=50mm	PNC 922636	<input type="checkbox"/>
• Bakplåt med 5 rader, baguette. Perforerad alu med silikonöverdrag	PNC 922189	<input type="checkbox"/>	• Dräneringskit i plast för 6 & 10 GN ugn, d=50mm	PNC 922637	<input type="checkbox"/>
• Bakplåt med 4 kanter (400X600X20). Perforerad aluminium	PNC 922190	<input type="checkbox"/>	• Tallrikställ m hjul för 51 tallrikar. 10 GN 2/1 ugn och blast chiller freezer, delning 75 mm	PNC 922650	<input type="checkbox"/>
• Bakplåt med 4 kanter, slät plåt i aluminium	PNC 922191	<input type="checkbox"/>	• Slät GN 1/1 plåt för torkning, H=20mm	PNC 922651	<input type="checkbox"/>
• Fritöskorgar, 2 st GN 1/1 för ugnar	PNC 922239	<input type="checkbox"/>	• Slät GN 1/1 plåt för torkning	PNC 922652	<input type="checkbox"/>
• Galler rostfritt 400x600mm (bakstorlek)	PNC 922264	<input type="checkbox"/>	• OMONTERAT STATIV TILL 6 & 10 GN 2/1 UGN	PNC 922654	<input type="checkbox"/>
• 2-stegs säkerhetsöppning för ugnsdörr på 6-10 GN Fungerar inte på 20GN ugnar	PNC 922265	<input type="checkbox"/>	• Värmeskydd för 10 GN 2/1 ugn	PNC 922664	<input type="checkbox"/>
• Kycklinggaller GN1/1 för 8st hela kycklingar à 1,2kg.	PNC 922266	<input type="checkbox"/>	• Värmeskydd för stackade ugnar 6 GN 2/1 på 10 GN 2/1	PNC 922667	<input type="checkbox"/>
• Kit med bleck och 6 korta grillspett för aos och konvektion CW	PNC 922325	<input type="checkbox"/>	• Tippskydd för ugn	PNC 922687	<input type="checkbox"/>
• Bleck för grillspett	PNC 922326	<input type="checkbox"/>	• Gejderstegar för 6 & 10 GN 2/1 öppet stativ	PNC 922692	<input type="checkbox"/>
• 6 korta grillspett för aos och konvektion CW	PNC 922328	<input type="checkbox"/>	• 4 justerbara ben i svart för 6 & 10 GN ugnar, 100-115mm	PNC 922693	<input type="checkbox"/>
• Krok för upphängning i ugn	PNC 922348	<input type="checkbox"/>	• Rengöringsmedelshållare för att hänga på öppet stativ (för Electrolux Professionals nya dunkar)	PNC 922699	<input type="checkbox"/>
• 4 justerbara ben, kan skruvas fast i golv, för 6 & 10 GN, 2", 100-130mm	PNC 922351	<input type="checkbox"/>	• Nätgrillgaller för ugnar GN 1/1	PNC 922713	<input type="checkbox"/>
• Bleck för fettuppsamling med tömningsventil, 60 mm djup	PNC 922357	<input type="checkbox"/>	• Positionshjälp för kärntermometer	PNC 922714	<input type="checkbox"/>
• Galler GN1/1 för 8st hela ankor à 1,8kg.	PNC 922362	<input type="checkbox"/>	• Ventilationshuv, odourless, med fläkt som reducerar lukt för 6&10 GN 2/1 ugn	PNC 922719	<input type="checkbox"/>
• Isolerhuv för tallrikställ till air-o-steam 10 GN 2/1	PNC 922366	<input type="checkbox"/>	• Ventilationshuv med fläkt som reducerar lukt för stackning 6+6 eller 6+10 GN 2/1 ugn	PNC 922721	<input type="checkbox"/>
• GEJDESKENOR TILL OMONTERAT STATIV 6 & 10 GN 2/1	PNC 922384	<input type="checkbox"/>	• Kondenseringshuv med fläkt för 6&10 GN 2/1 ugn	PNC 922724	<input type="checkbox"/>
• Vägghölder hållare för rengöringsmedel (för Electrolux Professionals nya dunkar)	PNC 922386	<input type="checkbox"/>	• Kondenseringshuv med fläkt för stackning 6+6 eller 6+10 GN 2/1 ugn	PNC 922726	<input type="checkbox"/>
• USB-sond	PNC 922390	<input type="checkbox"/>	• Ventilationshuv med fläkt för 6&10 GN 2/1 ugn	PNC 922729	<input type="checkbox"/>
• IoT module för SkyLine ugnar & blast chiller/freezers	PNC 922421	<input type="checkbox"/>	• Ventilationshuv med fläkt för stackning 6+6 eller 6+10 GN 2/1 ugnar	PNC 922731	<input type="checkbox"/>
• CONNECTIVITY ROUTER (WiFi AND LAN)	PNC 922435	<input type="checkbox"/>	• Ventilationshuv utan fläkt för 6&10 GN 2/1 ugn	PNC 922734	<input type="checkbox"/>
• - NOT TRANSLATED -	PNC 922440	<input type="checkbox"/>	• Ventilationshuv utan fläkt för stackning 6+6 eller 6+10 GN 2/1	PNC 922736	<input type="checkbox"/>
• - NOT TRANSLATED -	PNC 922450	<input type="checkbox"/>	• 4 justerbara ben för 6 & 10 GN ugnar, 230-290mm	PNC 922745	<input type="checkbox"/>
• - NOT TRANSLATED -	PNC 922451	<input type="checkbox"/>	• Kantin för statisk tillagning, H=100mm	PNC 922746	<input type="checkbox"/>
• - NOT TRANSLATED -	PNC 922452	<input type="checkbox"/>			
• Gejderställning inkl. hjul för 10 GN 2/1, delning 65mm (std)	PNC 922603	<input type="checkbox"/>			
• Gejderställning inkl. hjul för 8 GN 2/1, delning 80 mm	PNC 922604	<input type="checkbox"/>			

- Grill- och bakplåt, kombinerad. Vändbar. 400x600mm PNC 922747
- - NOT TRANSLATED - PNC 922751
- Vagn för fettuppsamling PNC 922752
- Tryckreduceringsventil för inkommande vatten till SkyLine PNC 922773
- Kit för installation av system för att klara strömtoppar till 6 & 10 GN ugnar PNC 922774
- Konensutvidningsrör, 37 cm. PNC 922776
- Stekbleck GN 1/1 H=20mm (non-stick) PNC 925000
- Stekbleck GN 1/1 H=40mm (non-stick) PNC 925001
- Stekbleck GN 1/1 H=60mm (non-stick) PNC 925002
- Grill- och bakplåt, kombinerad. Vändbar. GN 1/1 för ugnar (non-stick) PNC 925003
- Grillgaller (aluminium) för ugnar GN 1/1 PNC 925004
- Stekbleck för 8 st ägg GN 1/1 PNC 925005
- Bakplåt med 2 kanter -GN 1/1 PNC 925006
- Bleck för bakad potatis GN 1/1, 28 st potatisar. PNC 925008
- 6-pack med pnc 925000, steckbleck GN 1/1 H=20mm PNC 925012
- 6-pack med pnc 925001, steckbleck GN 1/1 H=40mm PNC 925013
- 6-pack med pnc 925002, steckbleck GN 1/1 H=60mm PNC 925014

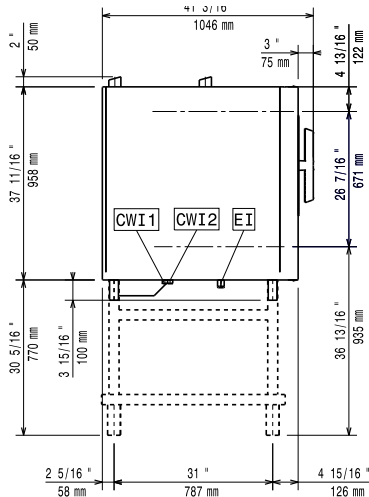
### Rekommenderad rengöring

- C25 Skölj & avkalkningstablett, 50st per hink PNC 0S2394
- C22 Fosfatfria rengöringstabletter, 100st per hink PNC 0S2395

Front



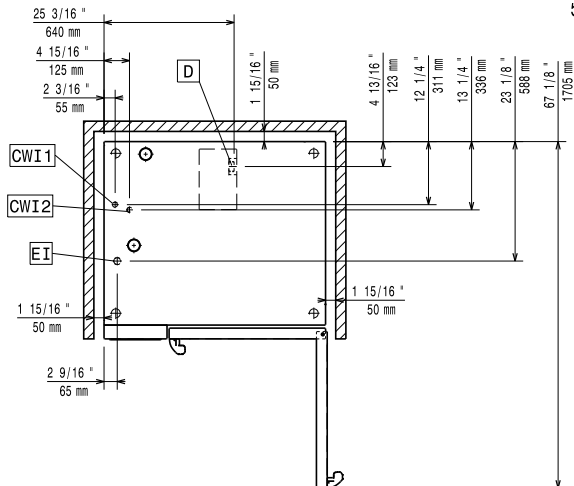
Sida



CWI1 = Kallvatten  
 CWI2 = Kallvatten 2  
 D = Avlopp  
 DO = Overflow dräneringsrör

EI = Elektrisk anslutning

Topp



### Elektricitet

Spänning:	380-415 V/3N ph/50-60 Hz
Effekt, max:	37.9 kW
Anslutningseffekt:	35.4 kW

### Vatten

Max vatten inlopp temp:	30 °C
Vattenintag "FCW" anslutning:	3/4"
Tryck:	1-6 bar
Klorider:	<10 ppm
Ledningsförmåga:	>50 µS/cm
Avlopp "D":	50mm

### Kapacitet

GN:	10 (GN 2/1)
Max kapacitet:	100 kg

### Viktig information

Gångjärn:	Höger sida
Yttermått, bredd	1090 mm
Yttermått, djup	971 mm
Yttermått, höjd	1058 mm
Vikt	198 kg
Nettovikt:	163 kg
Fraktvikt:	198 kg
Fraktvolym:	1.59 m <sup>3</sup>

### Certifieringar ISO

ISO Standards: ISO 9001; ISO 14001; ISO 45001; ISO 50001